



KATUSUUNNITELMASELOSTUS

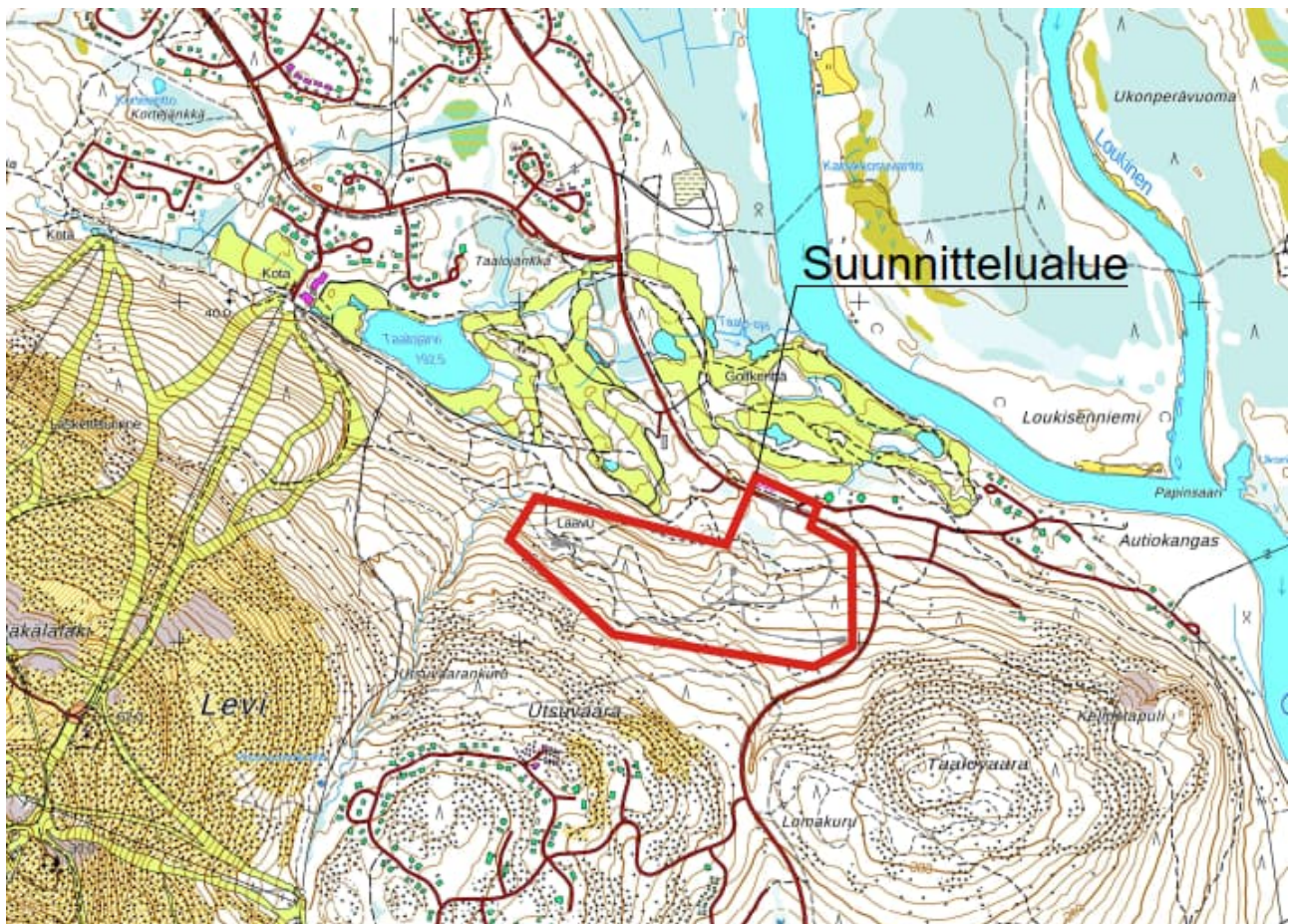
Kohteen nimi:	SEIDAN ALUEEN KADUT	Piirustusno:t	RS-201...209
Selostuksen laati:	Sitowise Oy Sami Kummala Katusuunnittelija	pvm:	31.10.2024

Suunnitelman kuvaus

Nykytilanne

Suunnittelukohte sijaitsee Kittilän kunnassa, Levin matkailukeskuksessa Taalojärven yläpuolisella pohjoisrinteellä. Alueelle on laadittu asemakaava "Taalojärven rinteiden asemakaava ja asemakaavan muutos (Seita)". **Kittilän kunnanvaltuusto on 26.2.2024 § 9 hyväksynyt Taalojärven rinteiden asemakaavan ja asemakaavanmuutoksen (Seita) asemakaavaehdotuksen. Päätös on saanut lainvoiman ja asemakaava on kuulutettu voimaan 24.4.2024.**

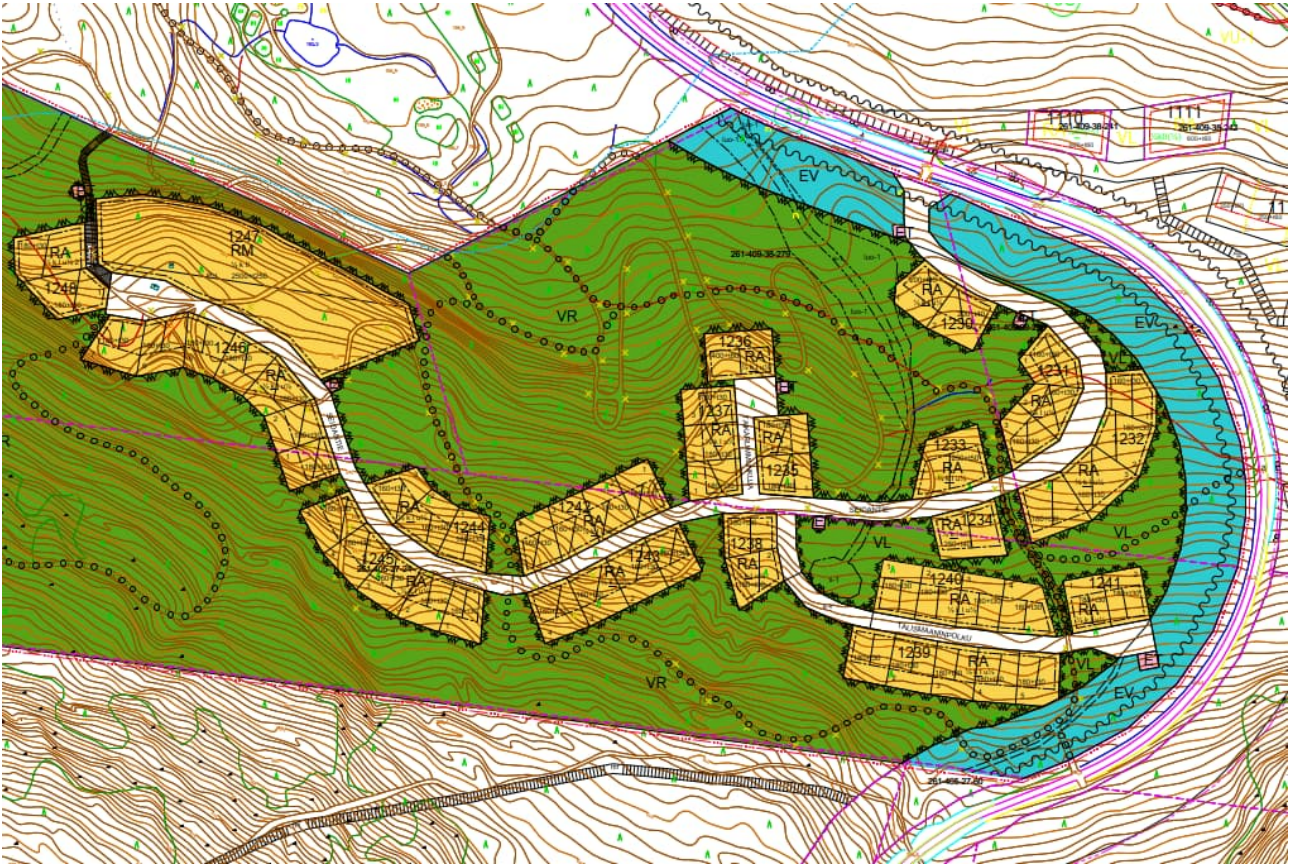
Suunnittelualueen liikenne tukeutuu alueelle johtavaan asfalttipintaiseen Mt 9555 Levin ympäristiehen. Alue on nykyisin luonnontilaista rinnemetsää. Alueella sijaitsee ulkoilureittejä.



Kuva 1. Suunnittelualue maastokartalla



KATUSUUNNITELMASELOSTUS



Kuva 2. Ote voimaan asetetusta asemakaavasta

Suunnitelman sisältö

Katusuunnittelualue rajautuu em. voimassa olevan asemakaavan mukaisille katualueille. Katualueiden leveys vaihtelee välillä 12-25m.

Katusuunnitelman mukaan alueelle rakennetaan asemakaavan mukaiset kadut Seidantie, Taikarummunkuja, Talismaanpolku, tontti- ja huoltotieyhteys Seidantien päähän sekä jalankulku- ja pyöräilyväylä sekä suojatie Mt 9555 ja Seidantien risteykseen. Lisäksi suunnitelmassa esitetään rakennettavaksi puistoalueille katukuivatusvesien laskuoja.

Laajuustiedot:

- uusia katuja ja niihin rinnastettavia yhteyksiä noin 2 km

Kohteen kunnossapitovastuut määräytyvät voimassa olevan lakien mukaisesti. Katujen ja ulkoilu- sekä moottorikelkkareittien kunnossapito kuuluu kunnalle. Tontinomistajat vastaavat tonteille johtavien kulkuteiden ja tontinrajarakenteiden kunnossapidosta. Lisäksi tontinomistajat vastaavat tonttiin välittömästi rajoittuvan katualueen viherkaistan ja ojan alueella roskien poistamisesta, muusta puhtaanapidosta sekä ja kasvillisuuden siistinä pitämisestä.

Kadun liikennejärjestelyperiaatteet

Katujen päihin toteutetaan kääntöpaikat. Kaduista Seidantie on kokoojakatutyypinen katu ja muut kadut tonttikatuja.

Opastus ja liikenteenohjaus

Alueelle tulee 40 km/h nopeusrajoitus. Maantiellä 9555 suojatien kohdalle tulee 50 km/h nopeusrajoitus

Tonttikatujen- ja maantien 9555 liittymiin asennetaan väistämisvelvollisuutta osoittavat karkikolmiot.

Katujen ja ulkoilu- sekä moottorikelkkareittien risteämäkohtiin asennetaan maastoliikennelain ja kunnan käytäntöjen mukaiset liikennemerkkit, reittipasteet sekä ennakkovaroitusmerkit.



KATUSUUNNITELMASELOSTUS

Väylien korkeusasema- ja päällystemateriaali

Katujen ja niihin rinnastettavien teiden korkeusasema mukailee alueen maanpinnan muotoja siten, että kadun keskilinjan korkeus on enimmillään noin 0,5 m maanpinnan yläpuolella. Alueen kadut kääntöpaikkoineen toteutetaan asfalttipäällysteisenä pois lukien sorapäällysteinen huoltotie.

Seidantien paaluvälin 0 - 600 päällysteleveys on 6,0 m ja paaluvälin 600 - 1260 5,5 m. Tonttikatujen Talismaaninpolku ja Taikarummunkuja päällysteleveys on 5,0 m. Jalankulku- ja pyöräilyväylät ja Seidantien päässä oleva tonttiyhteys ovat 3,5 m leveitä ja huoltotie 3,0 m leveä.

Kuivatus- ja hulevesien johtaminen

Alueen katukuivatus toteutetaan pintakallistuksin, painantein sekä laskuojin. Kadun rakennekerrosten kuivatusta parannetaan salaojin ja yksittäisillä huleveden purkuputkilla.

Alueelle ei toteuteta yleistä hulevesiverkostoa. Tonttien hulevesihallinta tulee toteuttaa kiinteistökohtaisesti.

Istutukset ja pysyväisluonteiset rakennelmat ja laitteet

Suunniteltavien katujen ajoradan ja katualueen rajan välinen alue nurmetetaan. Puistoalueille sijoittuvia laskuojia ei maaisemoida.

Katu- ja puistoalueille tulee sijoittumaan mm. vesihuoltoverkoston, sähkö- ja tietoliikenneverkon maanpäällisiä rakennelmia ja laitteita kuten venttiilejä, kaivoja, pumppaamoja, jakamokaappeja ja muuntamoita. Em. tarkat paikat tarkentuvat jatkosuunnittelussa.

Valaistus

Alueelle ei ole suunniteltu katuvalaistusta, joten sen toteuttaminen ei sisälly tähän katusuunnitelmakokonaisuuteen.

Esteettömyys

Katujen sekä reittien korkeusasema on suunniteltu yhteensovittuna asemakaavaan siten, että tulevien tonttiliittymien sekä reittiliittymien kaltevuus ei muodostu liian jyrkäksi.

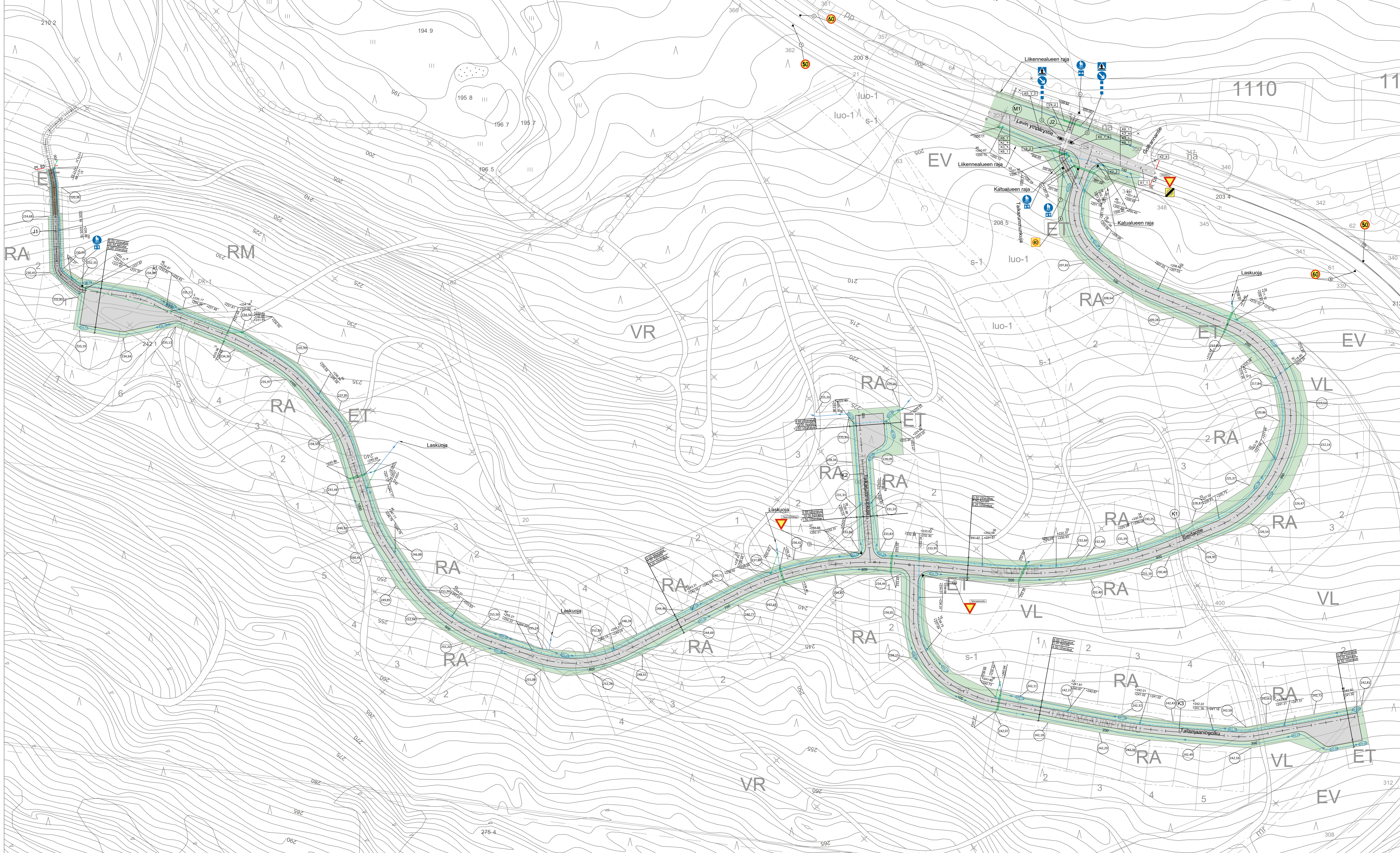
Kunnossapito

Katuja ja yleisiä alueita koskeviin kunnossapidon vastuisiin ei esitetä muutoksia nykytilanteeseen.

Muuta

Aikataulu

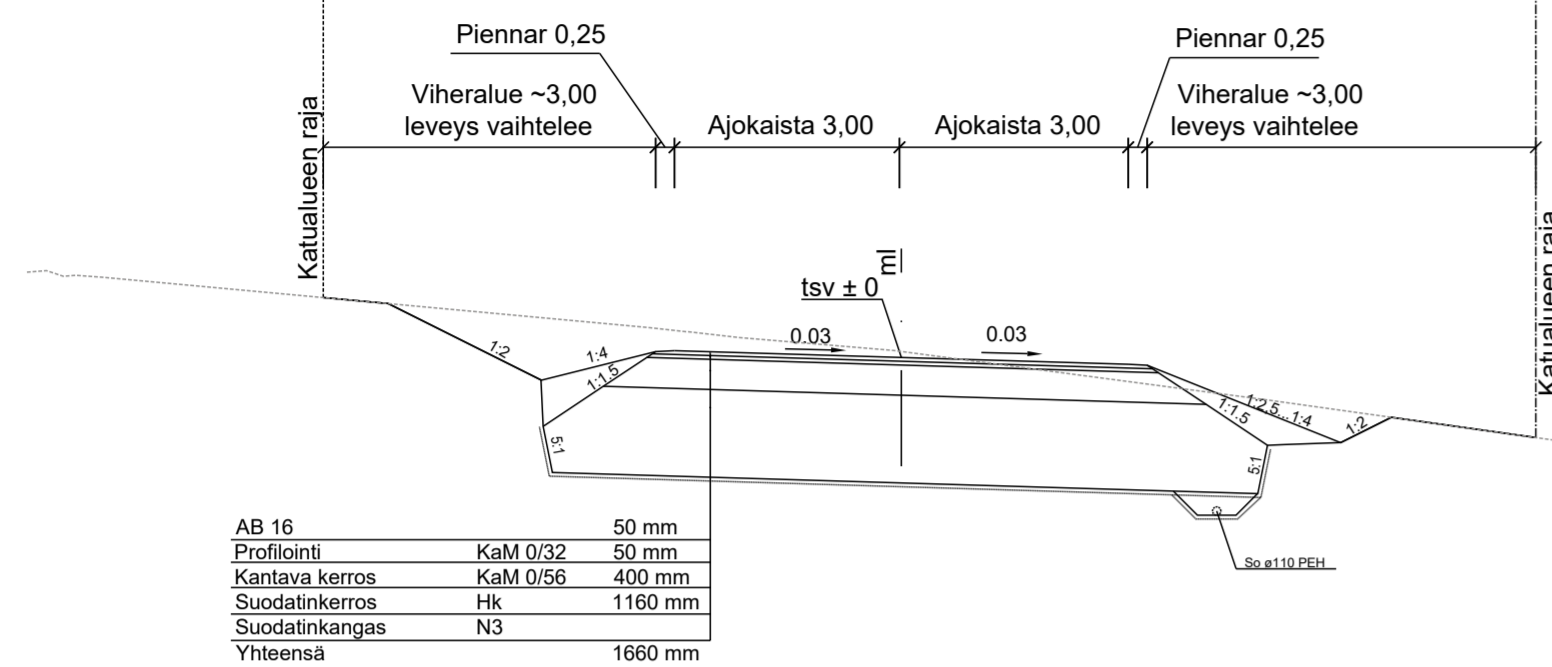
Katujen rakennussuunnitelmat laaditaan nähtävillä olon jälkeen syksyllä 2024. Katujen rakentaminen on suunniteltu toteutettavan vuoden **2025** aikana.



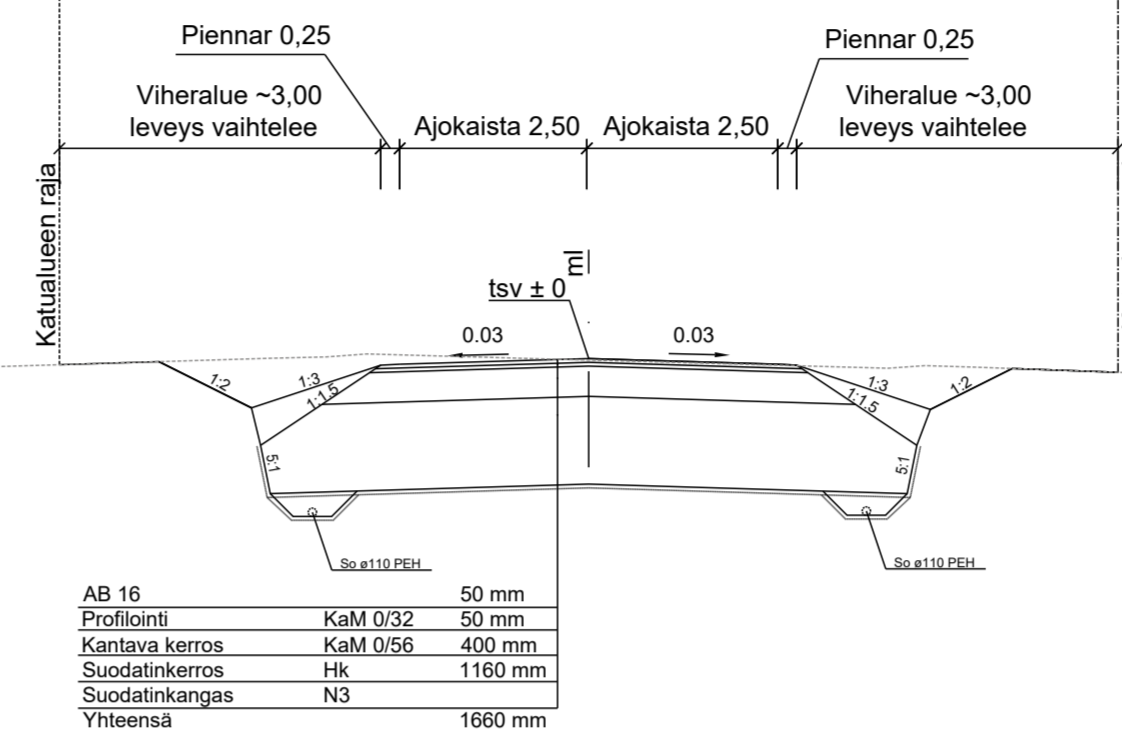
- MERKINNÄT**
- Suunnittelualueen raja
- KORKEUDET JA KUIVATUS**
- Väylän tasausviivan korkeus tontin kulmapisteiden kohdalla
 - Rumpu
 - Painanteen virtaussuunta
 - Hulevesikaivo
 - Hulevesiputki ja purkuputki
 - Salaojan tarkastuskaivo
 - Salaojaputki
- PINNOITTEET**
- Ajoradan asfatti AB16
 - Jkpp:n asfatti AB11
 - Sorapinta
 - Betonikivi, kartanokivi 278x138x80mm harmaa
- VERHOUKSET**
- Nurmi

Merkit	Muutos	Pvm	Hyväksyjä	Päättös
Kohde		Päätöksen sisältö		Mittakaava
K1 Seidantie		Asemapiirustus		1:1000
K2 Taikamunkkuja		Piirustuslaji		
K3 Talsmaanjokki		Katupiirustus		
M1 Levin ympäristö Mt 9555				
J1 ja J2				
SITOWISE		KITILLÄN KUNTA TEKNINEN TOIMI Valtie 15, 99100 Kittilä		
Pvm	Suunn.	Pvm	Tark.	
31.10.2024	Sami Kummala		Roni Jänkälä	
Koonnallaajajärjestelmä	Aki Nurkkala	Korvattu		Piirustusnumero
ETRS-GK25	N2000	Korvattu	Isläilyys	RS - 201

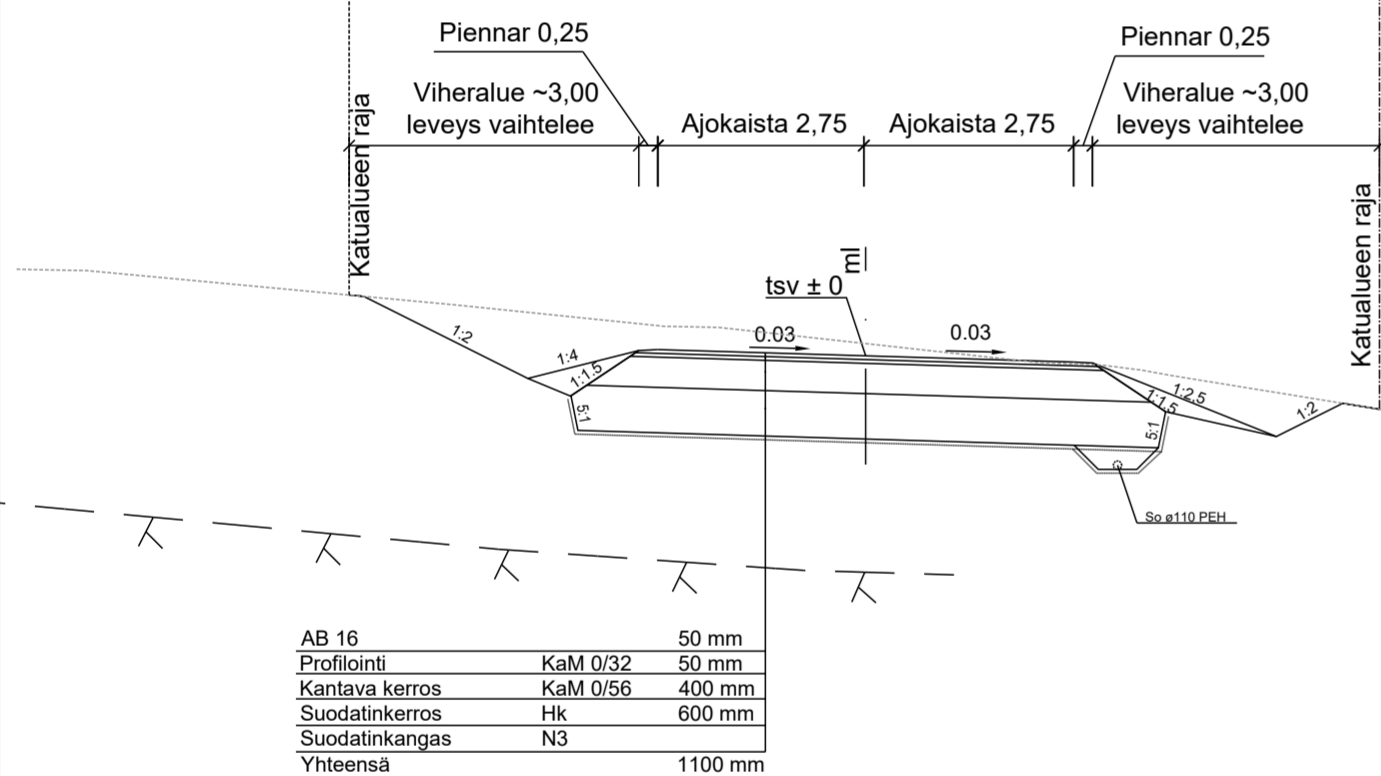
K1 Seidantie
rakenepaksuus plv 0-750
kadun leveys plv 0-600



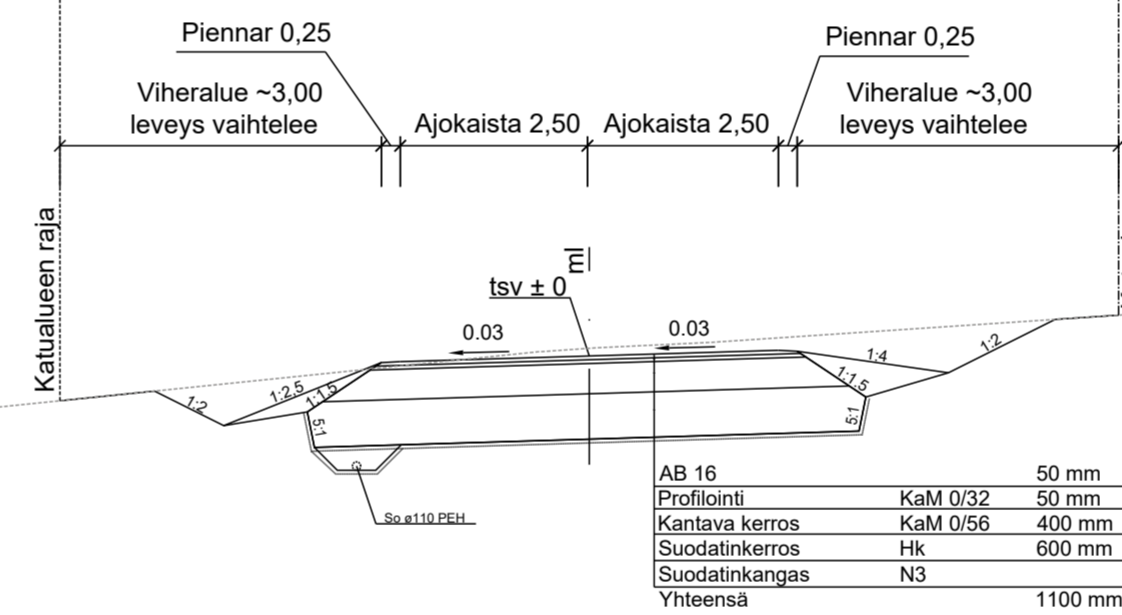
K2 Taikarummunkuja



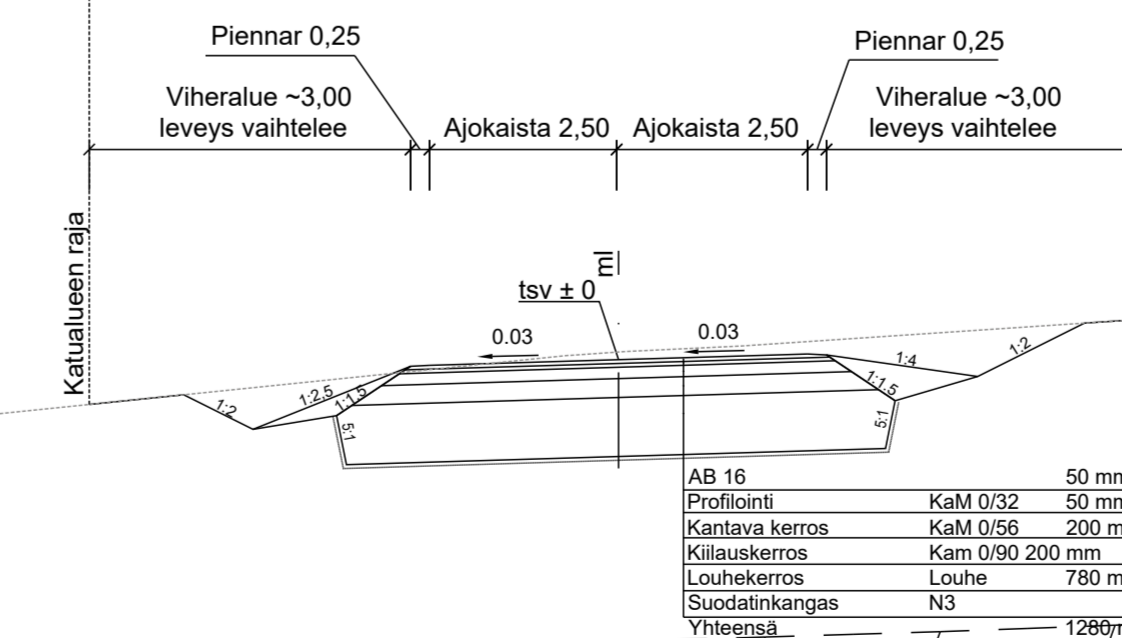
K1 Seidantie
rakenepaksuus plv 750-1258
kadun leveys plv 600-1258



K3 Talismaanipolku



K3 Talismaanipolku
plv. 60-120

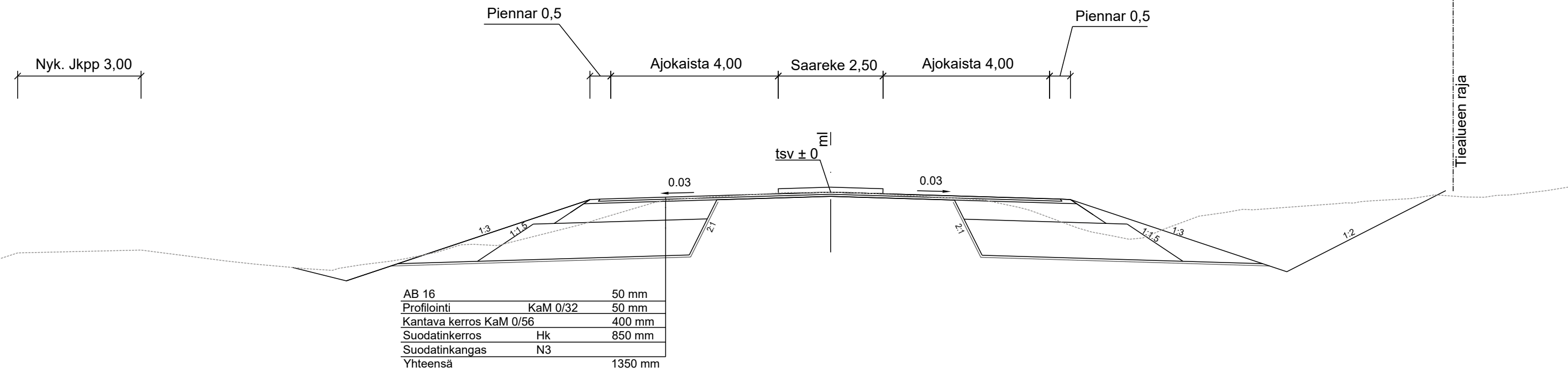


Merkki	Muutos	Pvm	Hyväksyjä	Päätös
Kohde		Piirustuksen sisältö		Mittakaava
K1 Seidantie		Tyypipoikkileikkaus		1:100
K2 Taikarummunkuja				
K3 Talismaanipolku				
Pvm	Suunn.	Pvm	Tark.	
31.10.2024	Sami Kummala		Roni Jänkälä	
Koordinaattijärjestelmä	Aki Nurkkala			
ETRS-GK25	Korkeusjärjestelmä	Korvaa		Piirustusnumero
	N2000	Korvattu	Säilytys	RS - 202

SITOWISE

KITILÄN KUNTA
TEKNINEN TOIMI
Valtie 15, 99100 Kittilä

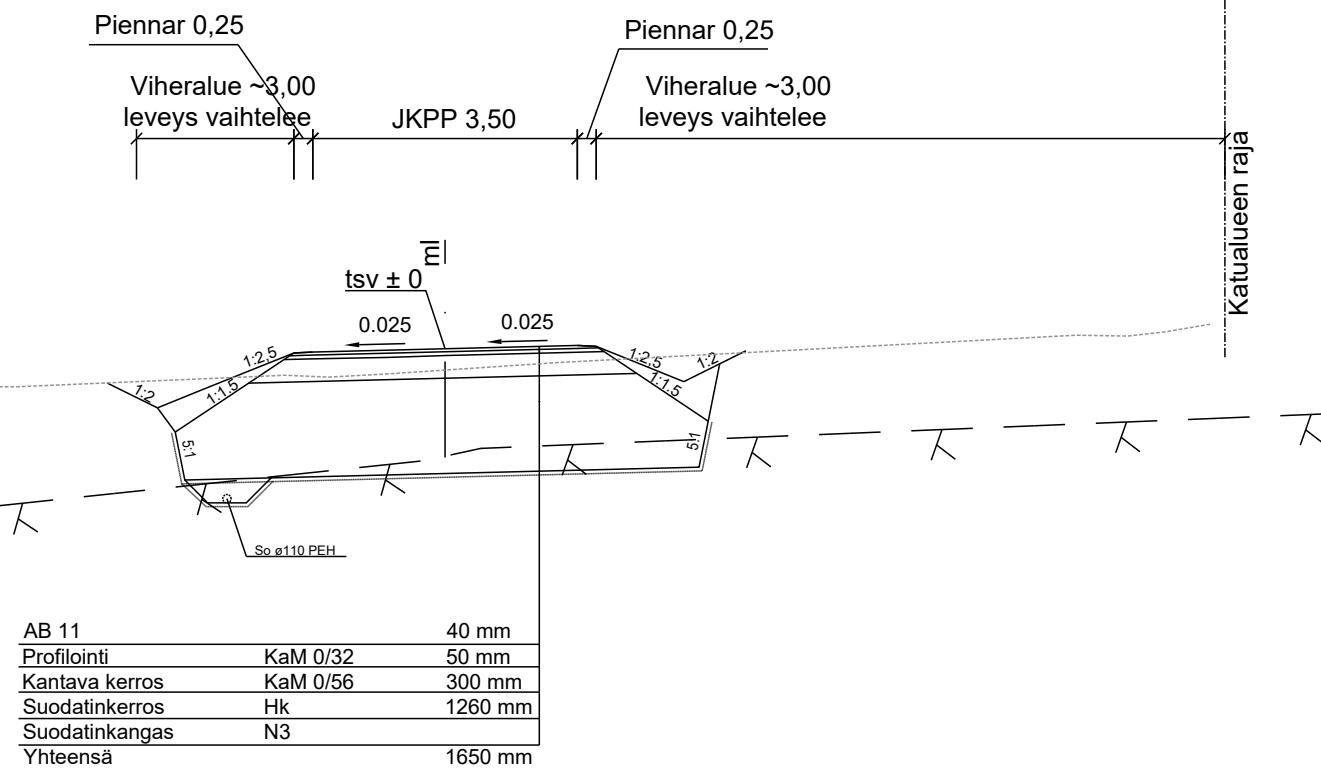
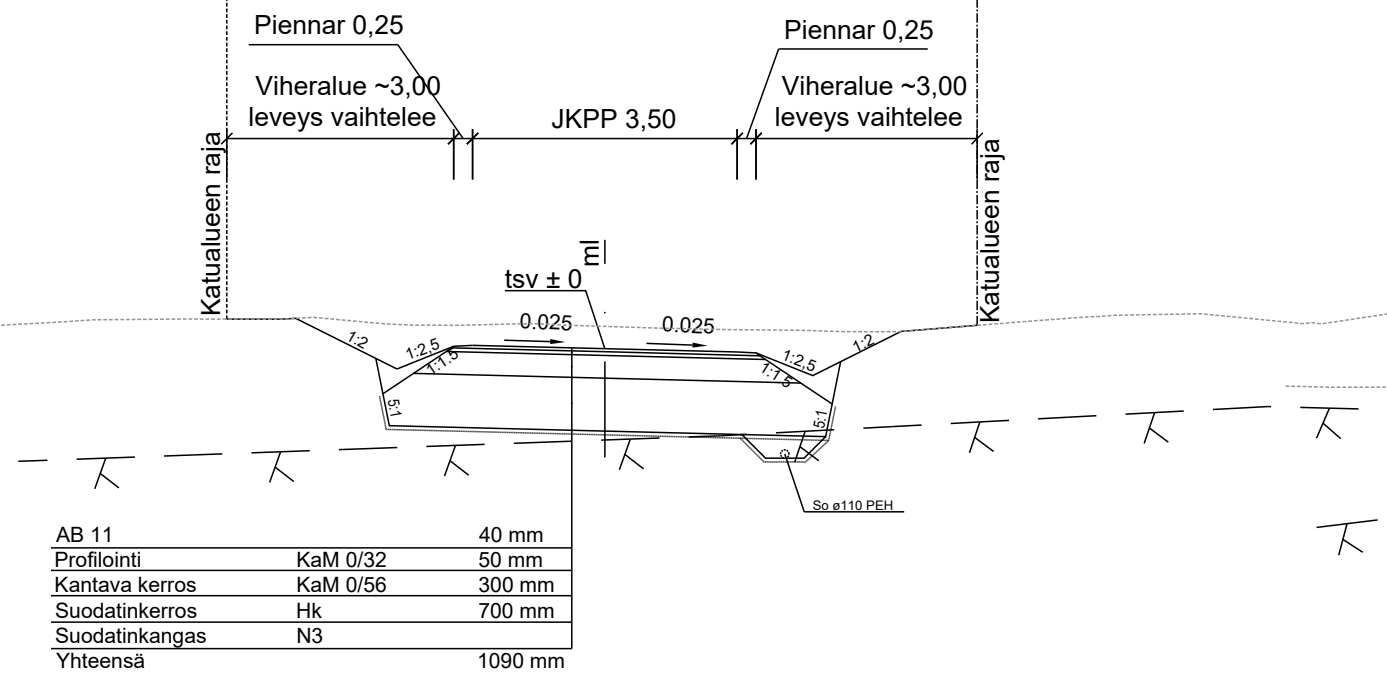
M1 Levin ympärystie



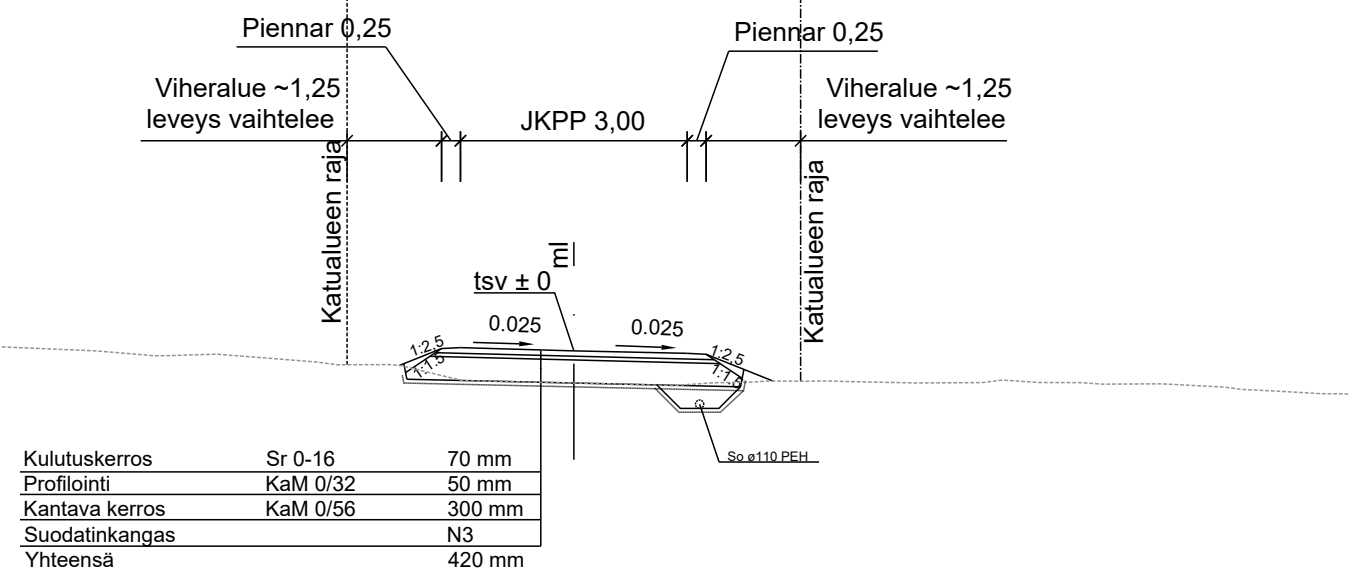
Merkki	Muutos	Pvm	Hyväksyjä	Päätös
Kohde		Piirustuksen sisältö		Mittakaava
M1 Levin ympärystie		Tyyppipoikkileikkaus		1:100
		Piirustuslaji		
		Katupiirustus		
SITOWISE		 KITTELÄN KUNTA TEKNINEN TOIMI Valtatie 15, 99100 Kittilä		
Pvm	Suunn.	Pvm	Tark.	
	Sami Kummala		Roni Jänkkälä	
31.10.2024	Tark.		Tark.	
	Aki Nurkkala			
Koordinaattijärjestelmä	Korkeusjärjestelmä	Korvaa	Piirustusnumero	
ETRS-GK25	N2000	Korvattu	Säilytys	RS - 203

J1
plv. 0-61

J2

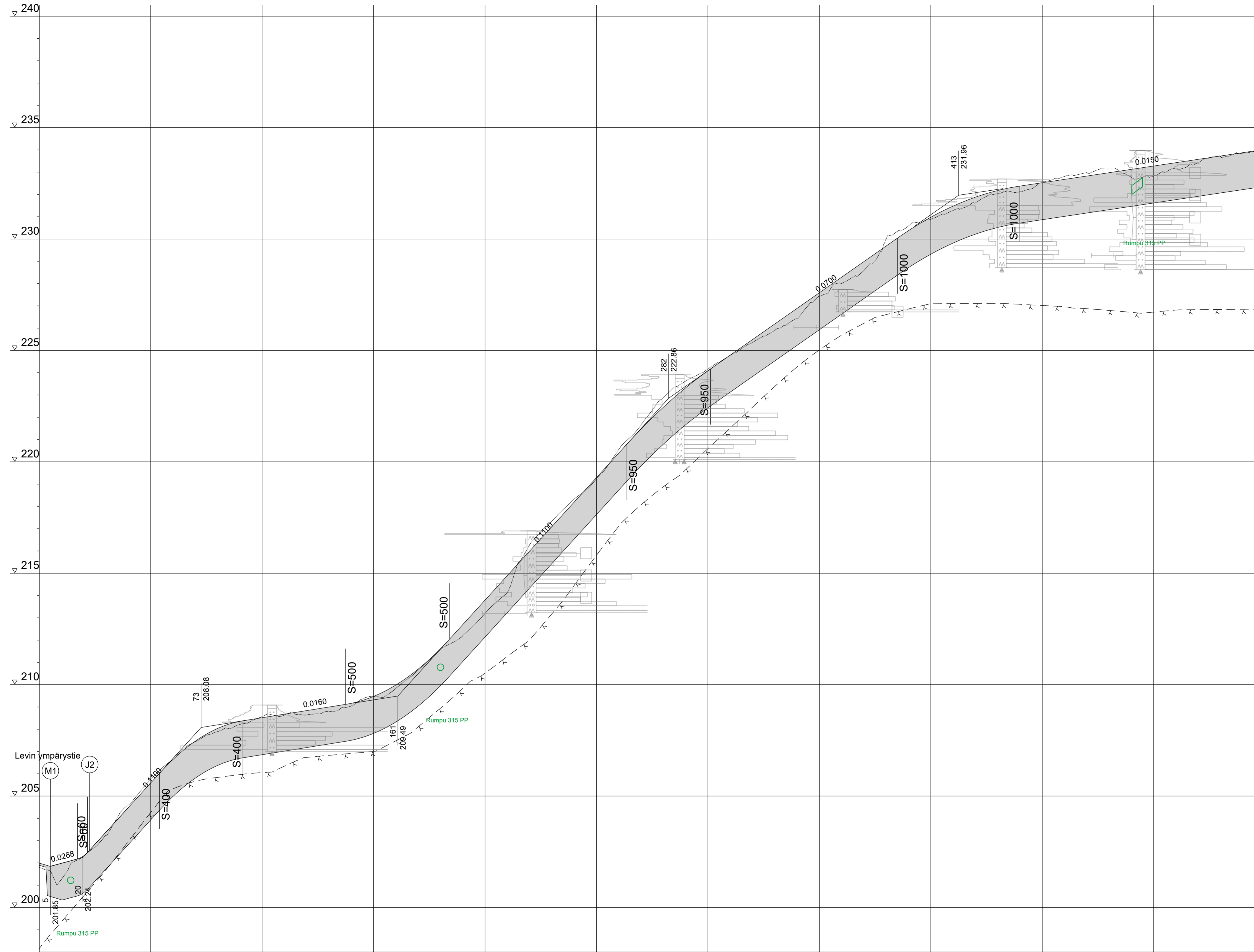


J1
plv. 61-93



Merkki	Muutos	Pvm	Hyväksyjä	Päätös
Kohde		Piirustuksen sisältö		Mittakaava
J1 J2		Tyyppipoikkileikkaus		1:100
		Piirustuslaji		
		Katupiirustus		
SITOWISE		 KITILÄN KUNTA TEKNINEN TOIMI Valtatie 15, 99100 Kittilä		
Pvm	Suunn.	Pvm	Tark.	
	Sami Kummala		Roni Jänkkälä	
31.10.2024	Tark.		Tark.	
	Aki Nurkkala			
Koordinaattijärjestelmä	Korkeusjärjestelmä	Korvaa	Piirustusnumero	
ETRS-GK25	N2000	Korvattu	Säilytys	RS - 204

K1 Seidantie
plv. 0 - 550



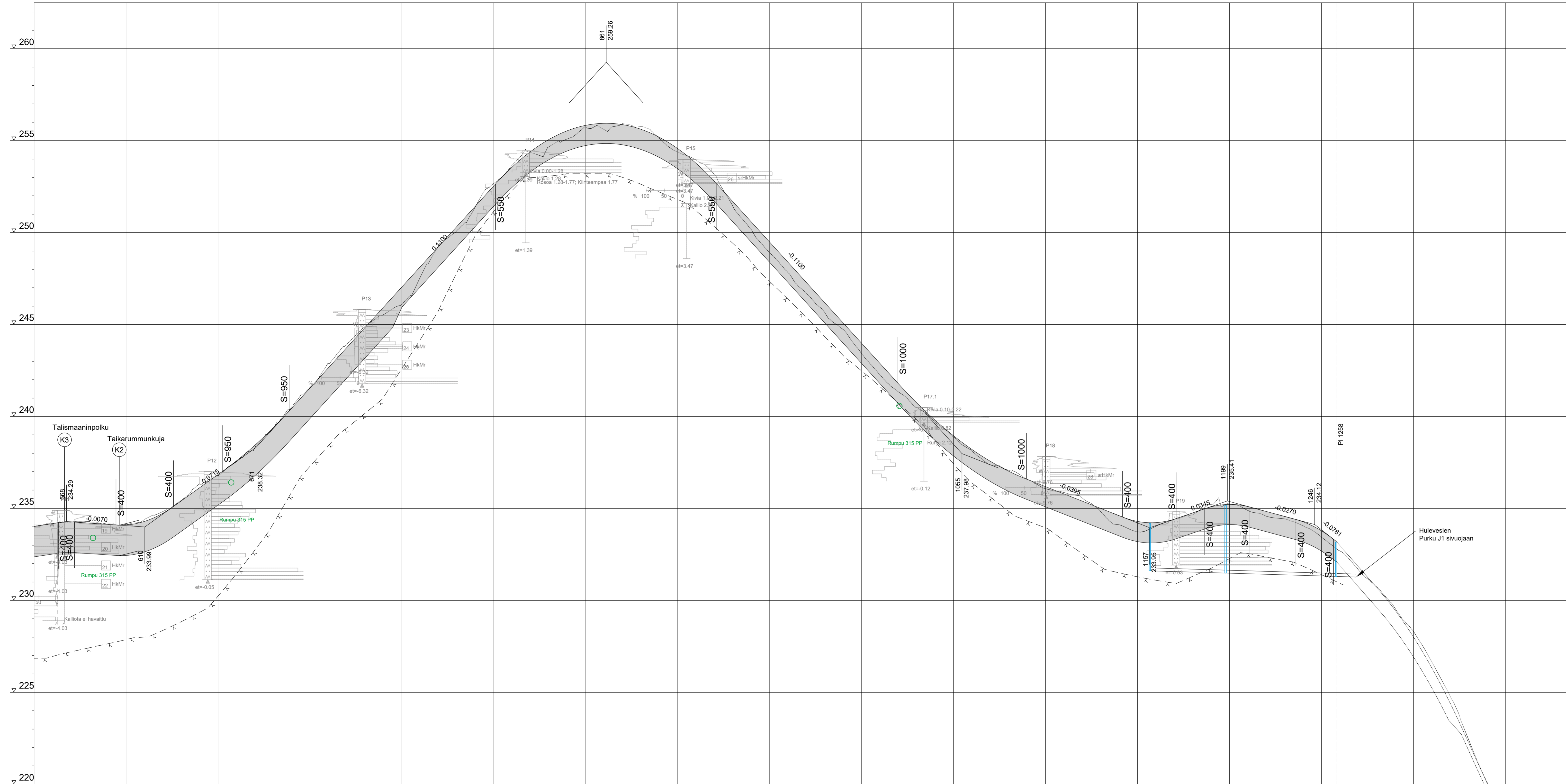
Hulevesiviemäri, sisäpohjan korkeus
Putken mitat ja laatu
Paalu, kaivoväli ja kaltevuus
Putken perustamistapa
Luiskakaltevuus
Päälysrakenne
Matka
Kaltevuus/Pyörityssäde

Putken halkaisija	Matka	Paalu	Paaluväli	Kaltevuus
uH - 1660	12.534,16	32.35	37.34	46.14
	46.67	79.50	37.54	83.93
	54.83	123.25		
201.99	201.99	202.33	203.39	204.49
205.59	206.64	207.47	208.04	208.35
208.52	208.68	208.84	209.00	209.16
209.47	209.98	210.70	211.61	212.69
213.79	214.89	215.99	217.09	218.19
219.29	220.39	221.47	222.45	223.32
224.09	224.79	225.49	226.19	226.89
227.43	228.29	228.99	229.69	230.39
230.98	231.48	231.88	232.18	232.38
232.53	232.68	232.83	232.98	233.13
233.28	233.43	233.58	233.73	233.88
234.03				

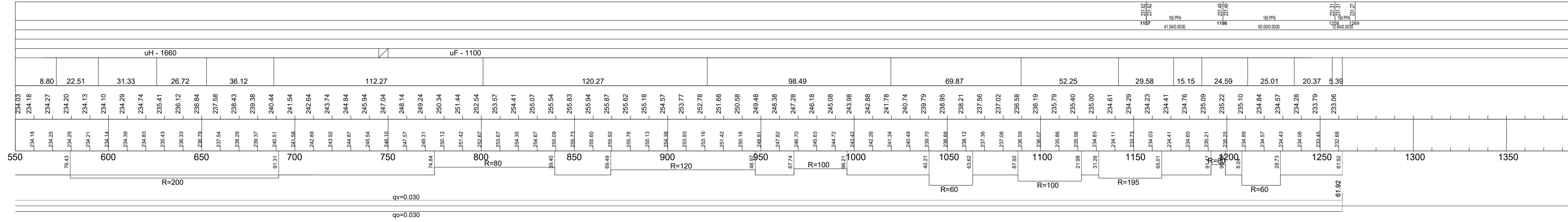
Tasausviivan korkeus
Maanpinnan korkeus
Kaarevuus
Ajoradan sivukaltevuus

Merkki	Muutos	Pvm	Hyväksyjä	Päätös
Kohde		Piirustuksen sisältö		Mittakaava
K1 Seidantie plv. 0-550		Pituusleikkaus		1:1000 / 1:100
Piirustustyyppi		Katupiirustus		
Pvm	Suunn.	Pvm	Yark.	
31.10.2024	Sami Kummala		Roni Jänkälä	
Koordinaattijärjestelmä	Konkreetijärjestelmä	Korvaa		Piirustusnumero
ETRS-GK25	N2000	Korvattu		RS - 205-1

K1 Seidantie
plv. 550 - 1258

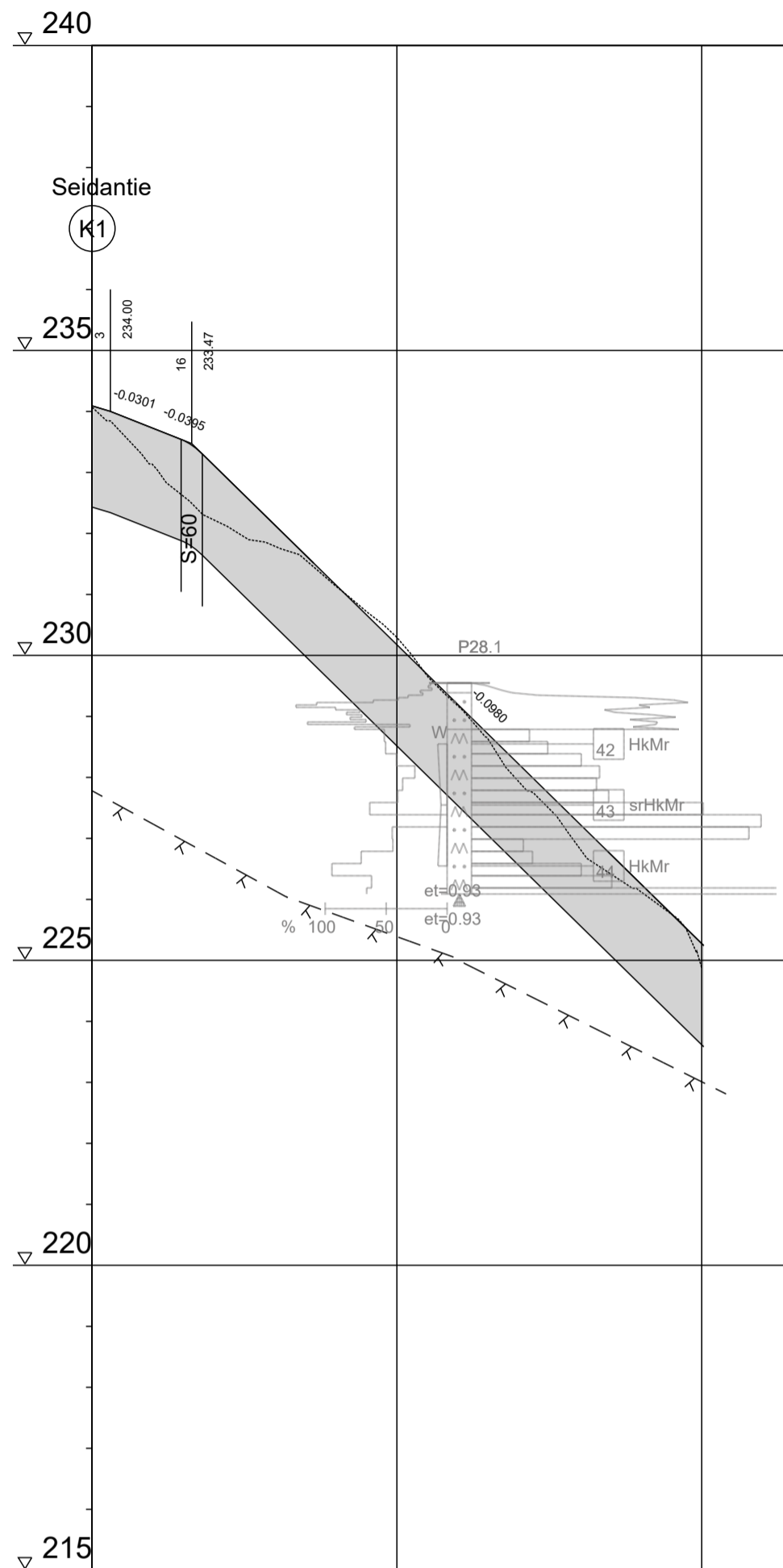


Hulevesiviemäri, sisäpohjan korkeus
Putken mitat ja laatu
Paalu, kaivoväli ja kaltevuus
Putken perustamistapa
Luiskakaltevuus
Päälys rakenne
Matka
Kaltevuus/Pyörästysssäde
Tasausviivan korkeus
Maanpinnan korkeus
Kaarevuus
Ajoradan sivukaltevuus



Merkki	Muutos	Pvm	Hyväksyjä	Päättö
Kohde	K1 Seidantie plv. 550-1258	Piirustuksen sisältö	Pituisleikkaus	Mittakaava 1:1000 / 1:100
Piiirustuslaji		Katupiirustus		
SITOWISE		 TEKNINEN TOIMI Valatie 15, 99100 Kittilä		
Pvm	31.10.2024	Suunn. Sami Kummala	Pvm	Roni Jänkälä
Tark.	Aki Nurkkala	Tark.		
Koordinatijärjestelmä	N2000	Korkeusjärjestelmä		Piirustusnumero
ETRS-GK25		Korvattu	Isläilyty	RS - 205-2

K2 Taikarummunkuja



Hulevesiviemäri, sisäpohjan korkeus
Putken mitat ja laatu
Paalu, kaivoväli ja kaltevuus

Putken perustamistapa

Luiskakaltevuus

Päällysrakenne

Matka

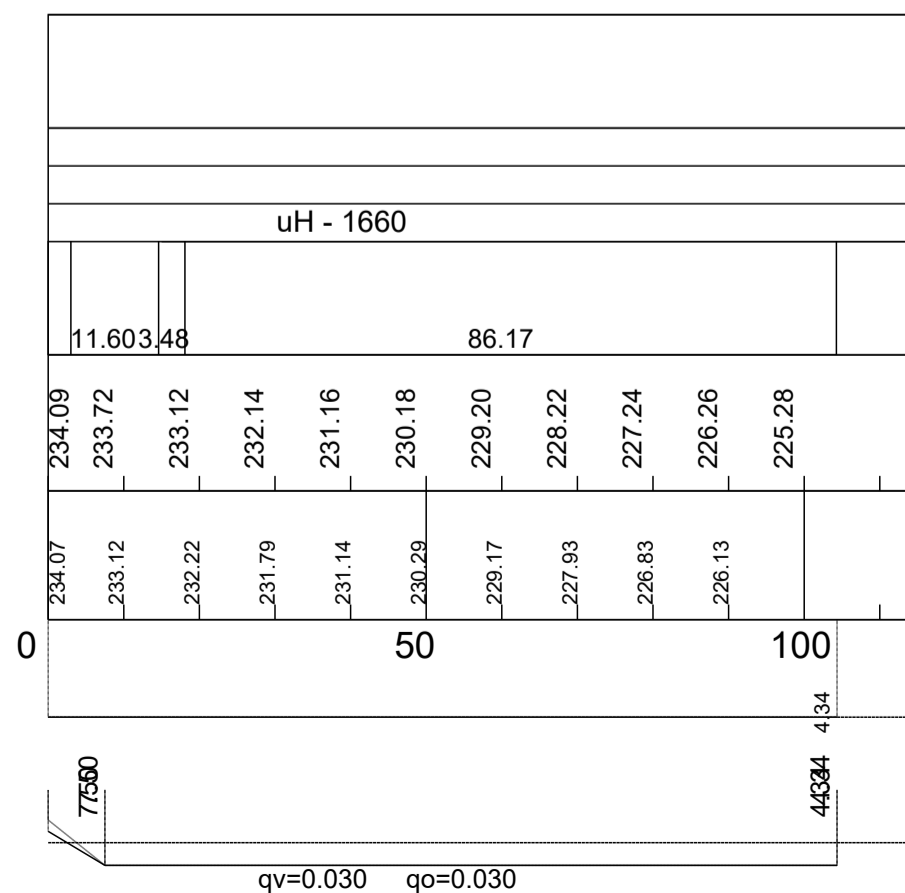
Kaltevuus/Pyörityssäde

Tasausviivan korkeus

Maanpinnan korkeus

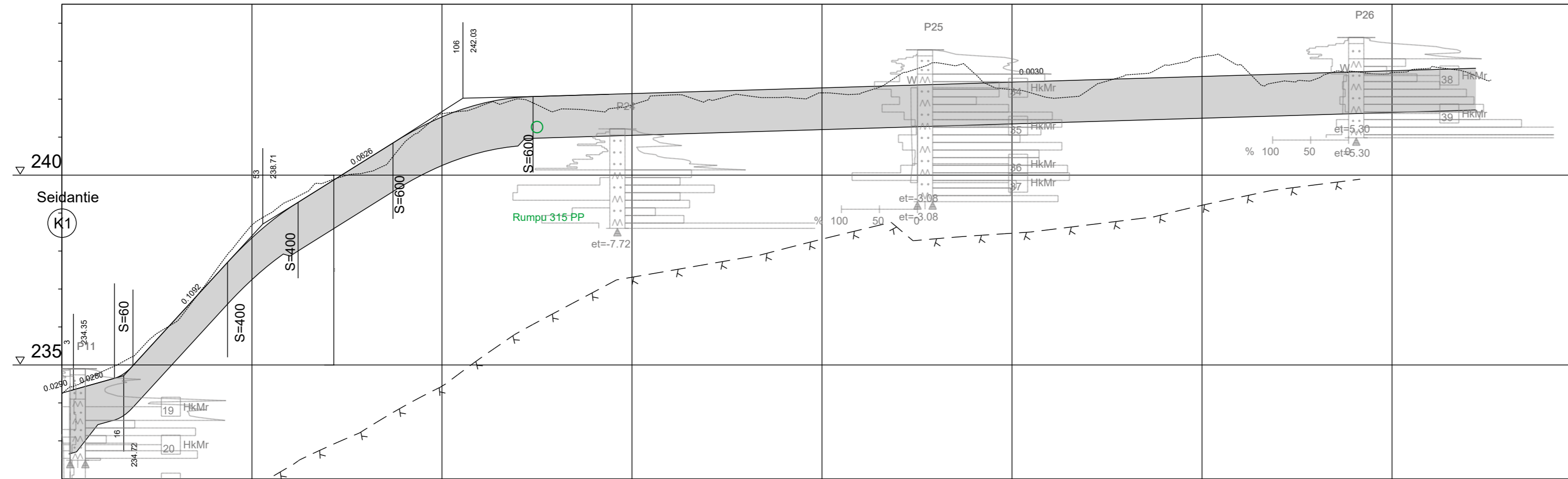
Kaarevuus

Ajoradan sivukaltevuus



Merkki	Muutos	Pvm	Hyväksyjä	Päätös
Kohde		Piiirustuksen sisältö		
K2 Taikarummunkuja		Mittakaava		
		Pituusleikkaus		
		1:1000 / 1:100		
		Piiirustuslaji		
		Katupiiirustus		
Pvm	Suunn.	Pvm	Tark.	
31.10.2024	Sami Kummala		Roni Jänkälä	
	Tark.		Tark.	
	Aki Nurkkala			
Koordinaattijärjestelmä	Korkeusjärjestelmä	Korvaa	Piiirustusnumero	
ETRS-GK25	N2000	Korvattu	Säilytys	RS - 206

K3 Talismaaninpolku



Hulevesiviemäri, sisäpohjan korkeus
Putken mitat ja laatu
Paalu, kaivoväli ja kaltevuus

Putken perustamistapa

Luiskakaltevuus

Päällysrakenne

Matka

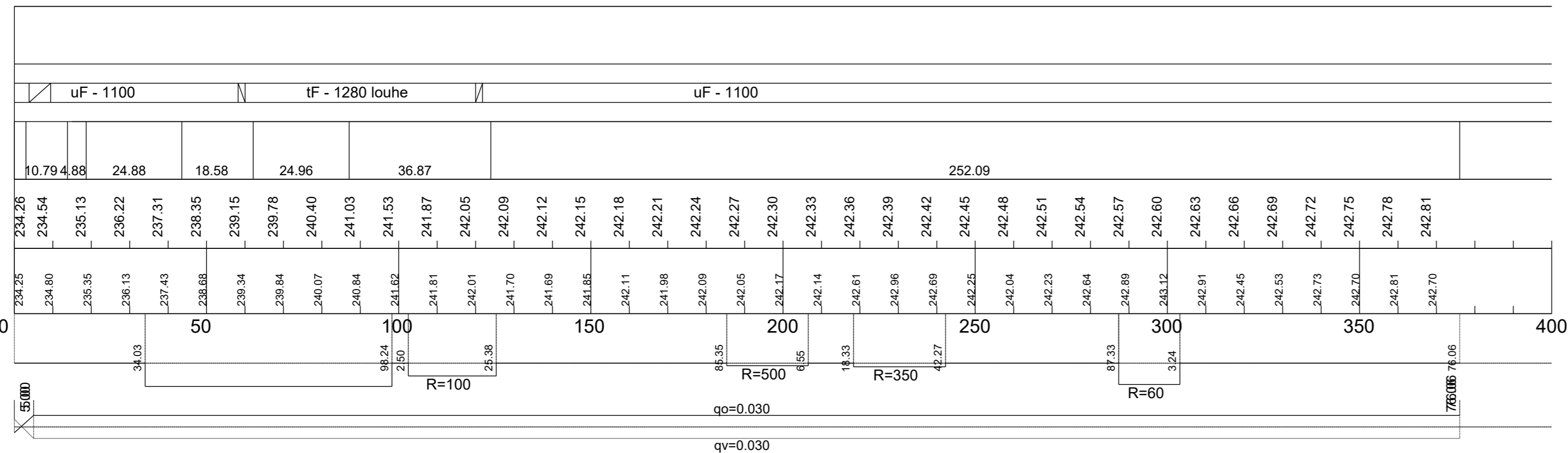
Kaltevuus/Pyöristyssäde



Tasausviivan korkeus

Maanpinnan korkeus

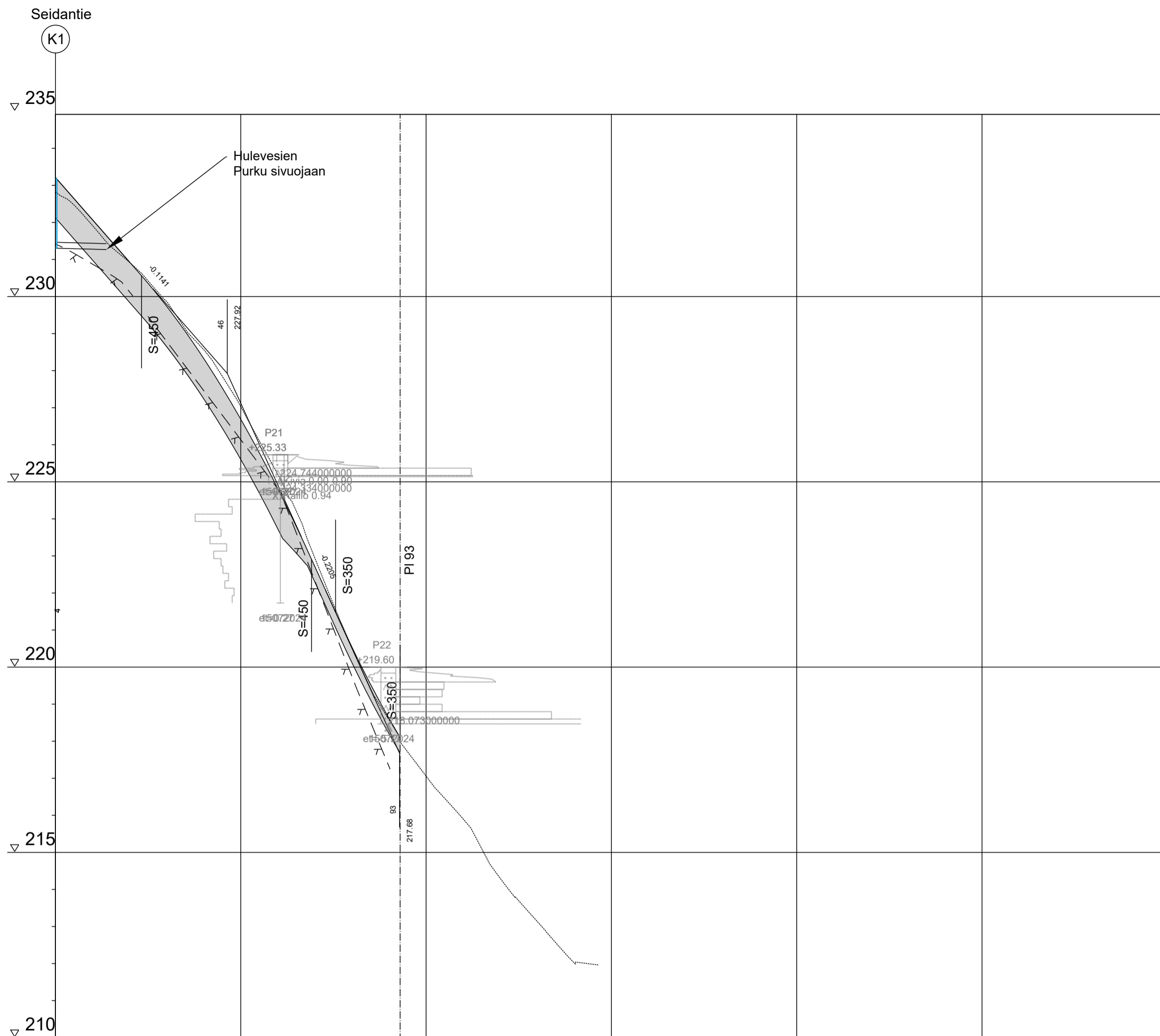
Kaarevuus

Ajoradan sivukaltevuus



Merkki	Muutos	Pvm	Hyväksyjä	Päätös
Kohde	K3 Talismaaninpolku	Piirustuksen sisältö	Pituusleikkaus	Mittakaava 1:1000 / 1:100
Piirustuslaji	Katupiirustus			
		 KITILÄN KUNTA TEKNINEN TOIMI Valtatie 15, 99100 Kittilä		
Pvm	Suunn. Tark. Sami Kummala	Pvm	Tark. Roni Jänkälä	
31.10.2024	Tark. Aki Nurkkala			
Koordinaattijärjestelmä	Korkeusjärjestelmä	Korvaa	Säilytys	Piirustusnumero
ETRS-GK25	N2000	Korvattu		RS - 207

J1



Hulevesiviemäri, sisäpohjan korkeus
 Putken mitat ja laatu
 Paalu, kaivoväli ja kaltevuus

Putken perustamistapa

Luisakaltevuus

Päälysrakenne

Matka

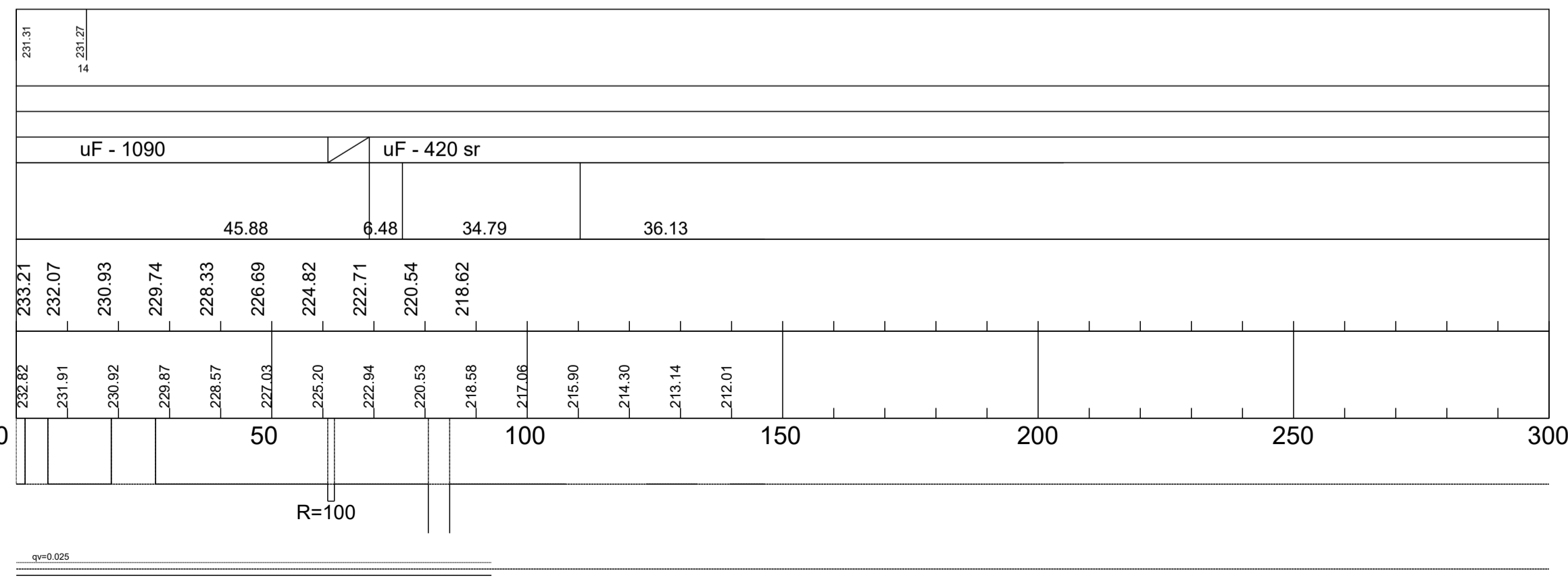
Kaltevuus/Pyörityssäde

Tasausviivan korkeus

Maanpinnan korkeus

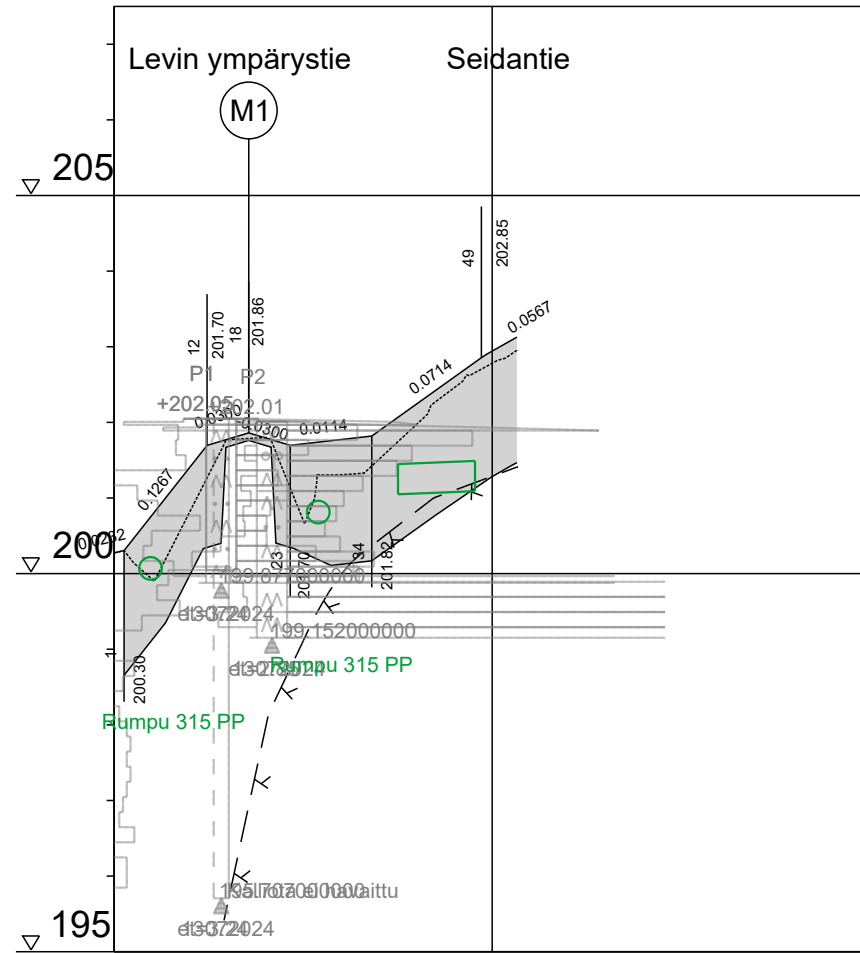
Kaarevuus

Ajoradan sivukaltevuus



Merkki	Muutos	Pvm	Hyväksyjä	Päätös
Kohde	J1	Piiirustuksen sisältö		Mittakaava
		Pituusleikkaus		1:1000 / 1:100
		Piiirustuslaji		
		Katupiiirustus		
		 KITILÄN KUNTA TEKNINEN TOIMI Valtatie 15, 99100 Kittilä		
Pvm	Suunn. Sami Kummala	Pvm	Tark. Roni Jankälä	
	Tark. Aki Nurkka		Tark.	
	31.10.2024			
Koordinaattijärjestelmä	ETRS-GK25	Korkeusjärjestelmä	N2000	
Korvaa		Piiirustusnumero	RS - 208	
Korvattu		Säilytyks		

J2



Hulevesiviemäri, sisäpohjan korkeus
Putken mitat ja laatu
Paalu, kaivoväli ja kaltevuus

Putken perustamistapa

Luiskakaltevuus

Päällysrakenne

Matka

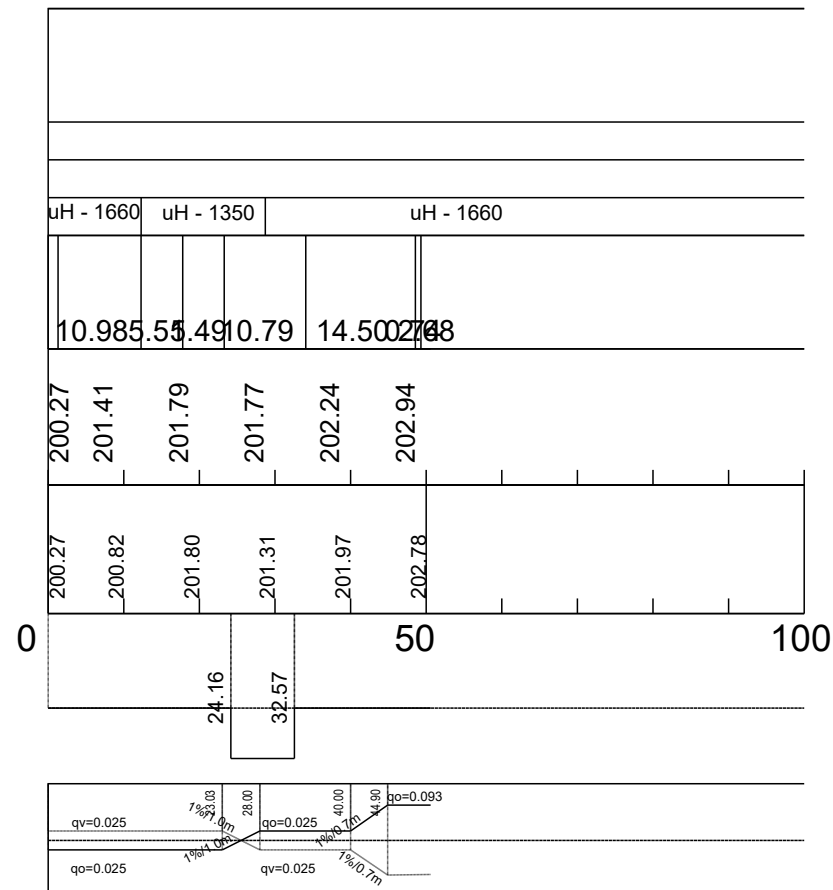
Kaltevuus/Pyörityssäde

Tasausviivan korkeus

Maanpinnan korkeus

Kaarevuus

Ajoradan sivukaltevuus



Merkki	Muutos	Pvm	Hyväksyjä	Päätös
Kohde		Piirustuksen sisältö		Mittakaava
J2		Pituusleikkaus		1:1000 / 1:100
		Piirustuslaji		
		Katupiirustus		
		 KITTI LÄN KUNTA TEKNINEN TOIMI Valtatie 15, 99100 Kittilä		
Pvm	Suunn.	Pvm	Tark.	
31.10.2024	Sami Kummala		Roni Jänkälä	
	Tark.		Tark.	
	Aki Nurkkala			
Koordinaattijärjestelmä	Korkeusjärjestelmä	Korvaa	Piirustusnumero	
ETRS-GK25	N2000	Korvattu	Säilytys	RS - 209